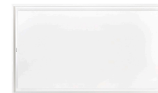


**Campanas de techo
Novy Pureline 90 cm
Blanco**



EAN 5414425116553

Etiqueta energética

▪ Clase de eficiencia energética (campana EEI)	A++
▪ Consumo de energía anual (kWh/año) (campana AEC)	24,7
▪ Clase de eficiencia hidrodinámica (campana FDE)	A
▪ Clase de eficiencia iluminación (campana LE)	-
▪ Clase de eficiencia del filtro de grasa (campana extractora GFE)	E

Funciones y características

▪ Motor	Motor integrado y remoto
▪ Silenciador	Integrado
▪ Recirculación	Opcional
▪ Función InTouch	Estándar
▪ Auto stop - Parada automática después de 3h	▪
▪ Parada diferida (minutos)	10/30
▪ Filtro de grasa	6830020
▪ Número de filtros de grasa	2
▪ Indicación de limpieza del filtro de grasa	▪
▪ Indicación de limpieza del filtro de recirculación	▪
▪ Mandos	Botonera electrónica + Mando a distancia
▪ Número de velocidades	3 + power
▪ Ajuste de potencia con conmutación automática (minutos)	6

Dimensiones

▪ Dimensiones del producto (LxAxh) (mm)	868 x 508 x 319
▪ Altura cuerpo incluido Click&Fix (sin motor) (mm)	133
▪ Ancho pestaña (mm)	15
▪ Hueco de encastre (LXA) (mm)	845 x 485
▪ Altura recomendada entre la encimera y el fondo de la campana extractora con placa de inducción (Hmin-Hmax)(mm)	600 - 1600
▪ Altura recomendada entre la encimera y la parte inferior de la campana extractora con cocina a gas (Hmin-Hmax)(mm)	650 - 1600
▪ Altura recomendada entre la encimera y la parte inferior de la campana extractora con placa de cocción eléctrica o cerámica (Hmin-Hmax)(mm)	600 - 1600
▪ Diámetro de salida de aire (mm)	150
▪ Posición de la salida del aire/motor	Arriba, Derecha, Izquierda, Delantero, Trasero

Iluminación

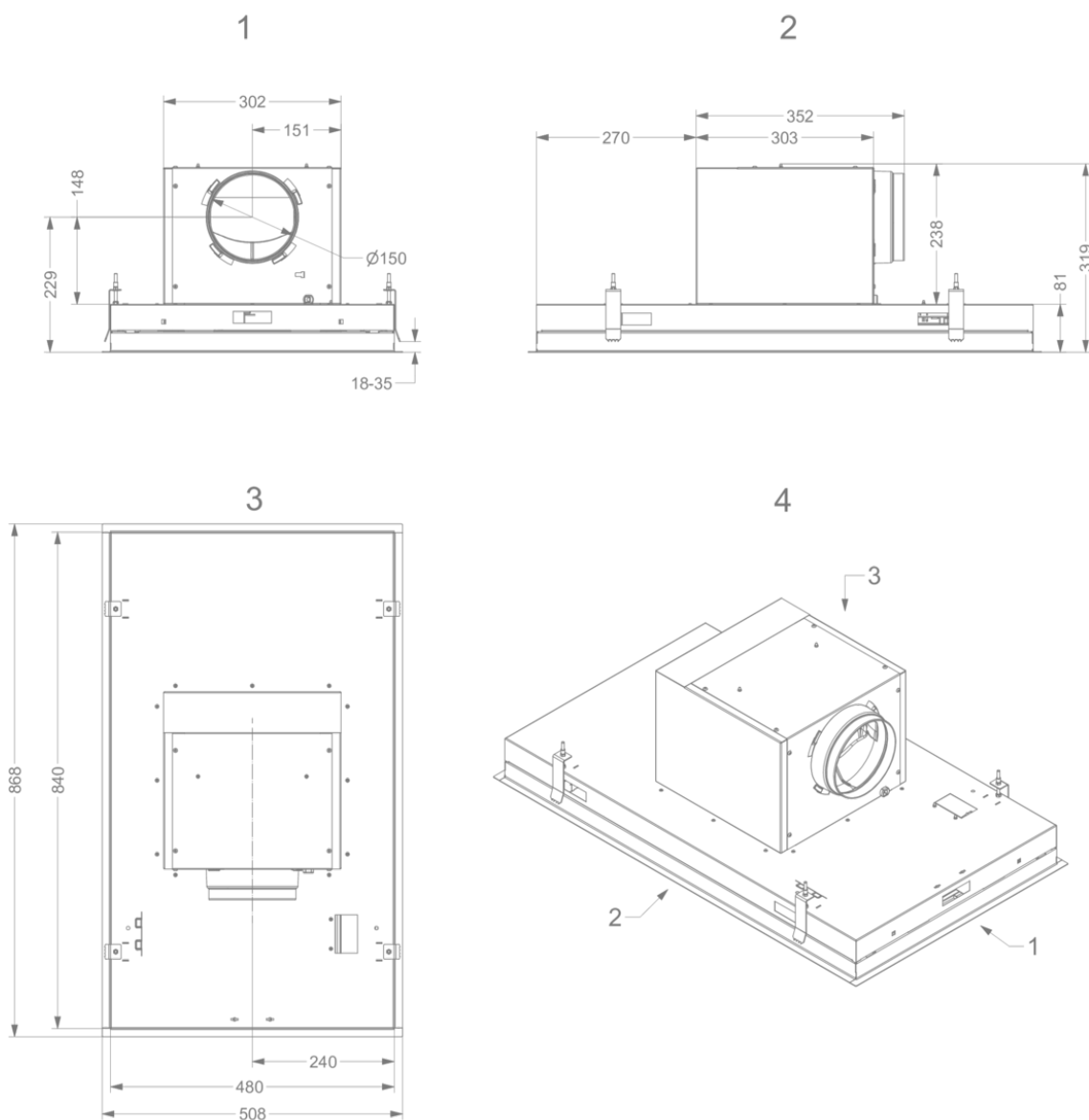
▪ Iluminación funcional regulable	-
▪ Soft-ON/OFF	-
▪ Posibilidad de conectar y controlar la iluminación exterior con mando a distancia	220-230V / max 300W / No regulable

Caudal y nivel de ruido

▪ Caudal salida libre (m ³ /h)	815
▪ Caudal de descarga 1 (m ³ /h) / Velocidad máxima de descarga de presión 1 (Pa)	256 / 86
▪ Caudal de descarga 2 (m ³ /h) / Velocidad máxima de descarga de presión 2 (Pa)	417 / 253
▪ Caudal de descarga 3 (m ³ /h) / Velocidad máxima de descarga de presión 3 (Pa)	549 / 382
▪ Velocidad máxima de descarga de caudal (m ³ /h) (Qboost) / Velocidad máxima de descarga de presión (Pa)	624 / 382
▪ Velocidad de descarga de presión sonora 1 (dB(A)) / Velocidad de descarga del nivel de ruido 1 (dB(A))	24 / 35
▪ Velocidad de descarga de presión sonora 2 (dB(A)) / Velocidad de descarga del nivel de ruido 2 (dB(A))	35 / 47
▪ Velocidad de descarga de presión sonora 3 (dB(A)) / Velocidad de descarga del nivel de ruido 3 (dB(A))	42 / 55
▪ Velocidad máxima de descarga de presión sonora (dB(A)) / Velocidad máxima de descarga del nivel sonoro (dB(A)) (LWAbboost)	46 / 58

Características técnicas

▪ Potencia máxima (W)	105
▪ Voltaje (V)	220-240
▪ Frecuencia (Hz)	50-60
▪ Consumo de energía en modo de espera (Ps) (W)	0.29
▪ Peso neto (kg)	21,7
▪ Longitud del cable de alimentación (m)	1,2



Accesorios de instalación

Kit instalación motor disociado

- 800997

Kit instalación motor disociado Novy Pureline (Pro)

Extensión cable eléctrico motor

- 7000094

Extensión cable para motores a distancia - 5m

Accesorios

Cajón de recirculación



841400

Cajón de recirculación con filtro Monoblock



842400

Cajón de recirculación con filtro Monoblock



843400

Cajón de recirculación con filtro Monoblock



7931400

Cajón recirculación con filtro Monoblock



7932400

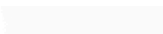
Cajón recirculación con filtro Monoblock



7933400

Cajón recirculación con filtro Monoblock

Adaptador reductor altura a tubo plano



6830053

Adaptador conexión a tubo plano Novy Pureline (Pro)

Accesorios

Kit instalación



990030

Kit conexión válvula exterior o iluminación externa

Curva de eficiencia motor

